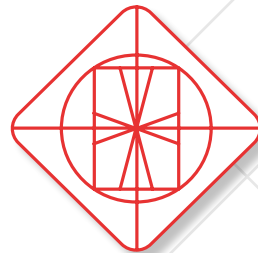


## Mira mobile motorizzata



[www.pizzi-instruments.it](http://www.pizzi-instruments.it)

Strumenti e Sistemi di Monitoraggio Geotecnico e Strutturale

## Mira mobile motorizzata



### Descrizione

Nel caso di applicazione di un sistema di collimazione ottica, per una più efficace razionalizzazione della organizzazione delle misure e per ridurre il numero di persone necessarie per la esecuzione della misura, possiamo proporre la nostra mira mobile motorizzata, ad uno spostamento orizzontale, oggi disponibile con campo di misura 90 mm e precisione 0,1 mm (Fig. 1).

Questa mira è applicabile sulle stesse basi utilizzate per le mire meccaniche e può essere sostituita a queste purché si preveda un adeguato sistema di alimentazione.

Il movimento dello schermo della mira è assicurato da un motorino a 24V c.a.

### Applicazioni

La mira motorizzata viene impiegata con sistemi di collimazione ottica.

Le principali applicazioni di questo tipo di controllo sono:

- Dighe
- Ponti
- Paratie
- Tunnel
- Rilevati
- Viadotti
- Varie

### Caratteristiche e benefici

- Elevata risoluzione del sistema ottico
- Elevata precisione nella misura
- Robustezza e stabilità
- Semplicità di utilizzo
- Rapidità nell'esecuzione delle misure

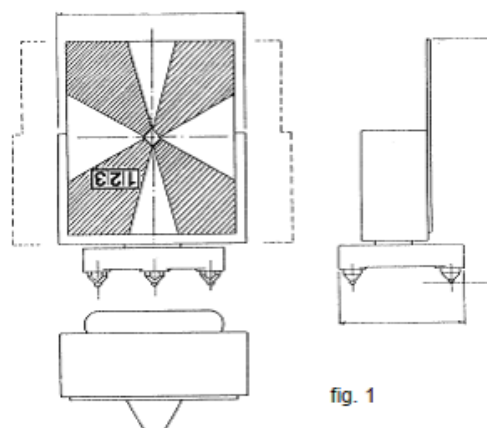


fig. 1

### Principio di misura

Il principio di funzionamento di questo strumento è semplicissimo. Il movimento del carrello mobile della mira è garantito da un sistema di motorizzazione inserito nella mira stessa.

Questa, opportunamente collegata mediante un cavetto a 3 conduttori ad un apposito “dispositivo di comando”, consente il movimento dello schermo nelle due direzioni opposte nel piano orizzontale; un numeratore meccanico a 3 cifre (ogni cifra di altezza 15 mm), visibile sullo schermo della mira, fornisce il valore della misura facilmente leggibile dall’operatore mediante il Collimatore Ottico.

Utilizzando le mire con movimento motorizzato si possono realizzare due diversi sistemi di misura:

**a) con una sola mira qualunque sia il numero di punti da controllare**

**b) con tante mire quanti sono i punti da controllare**

Nei due casi potranno essere realizzati due diversi sistemi di collegamento; avremo, in funzione del sistema prescelto, due differenti dispositivi di comando:

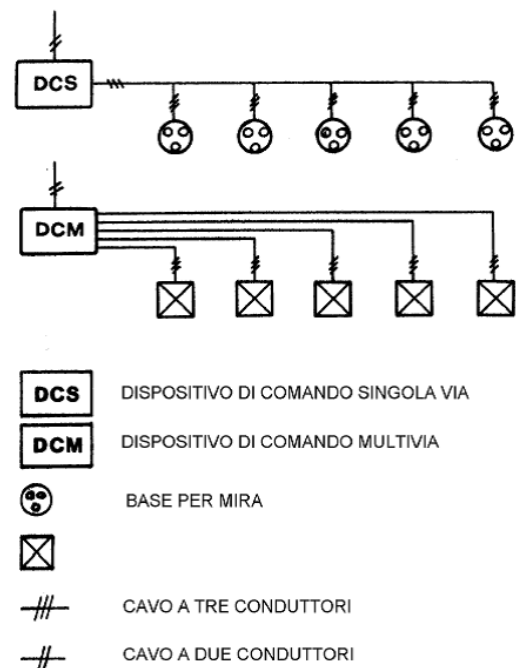
**DCS = Dispositivo di comando “singola via”**

**DCM = Dispositivo di comando “multii-via”**

Nel primo caso il dispositivo di comando (DCS) sarà costituito dal solo elemento di manovra e da un solo passacavo di ingresso; nel secondo caso (DCM) sarà dotato anche di un dispositivo di commutazione, a 5 vie in versione standard e da altrettanti ingressi per i cavi di collegamento alle mire.

La mira è fornita completa di connettore fisso e mobile per il collegamento alla linea di alimentazione.

Schemi di collegamento



### Caratteristiche tecniche

Base di misura:	700 mm (optional 300 mm)
Campo di misura:	±45 mm
Risoluzione:	0,1 mm
Numeratore	3 cifre
Dimensioni astuccio:	30 x 30 x 22 cm

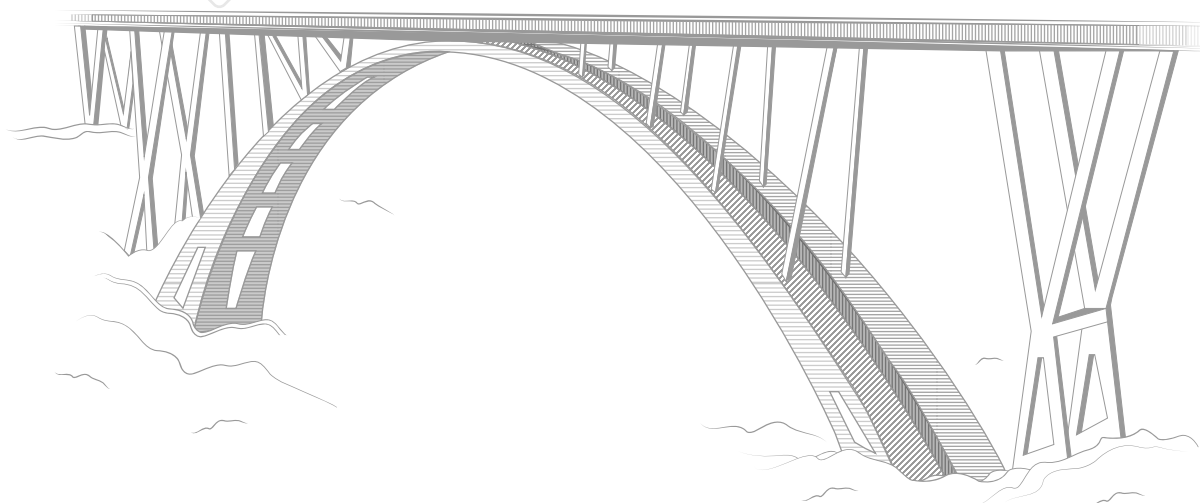
### Accessori e prodotti collegati

DCS	Dispositivo di comando a singola via
DCM	Dispositivo di comando multi-via
Base di appoggio per mira, da murare	Per il posizionamento della mira
Cavo elettrico	Per il collegamento fra mira e DCS-DCM

## L'Azienda

Da oltre 40 anni produciamo strumenti di precisione e monitoraggio di grandi strutture venduti in tutto il mondo.

Accuratezza nella progettazione, efficienza nella realizzazione, affidabilità nella gestione; queste le prerogative che ogni grande opera deve avere e che i Sistemi di Monitoraggio Strutturale devono garantire.



### Assistenza tecnica e personalizzazione

Se hai domande o richieste sugli strumenti pizzi instruments o se hai esigenze particolari che richiedono soluzioni diverse dallo standard, contattaci. Il nostro team ti fornirà tutte le informazioni necessarie e sarà lieto di collaborare con te per studiare, sviluppare e personalizzare strumenti e soluzioni adatte alle tue specifiche esigenze.

Tutti i dati presenti nelle schede potrebbero variare senza alcun preavviso.

Si prega di controllare accuratamente la release e per maggiori dettagli contattare Pizzi Instruments.

**Pizzi Instruments S.r.l.**  
Via del Fornaccio, 46  
50012 - Vallina - FI - Italia

Tel/Fax : +39 055 6810722  
info@pizzi-instruments.it  
www.pizzi-instruments.it

